

Спецификация DEVELON DX800LC-5B

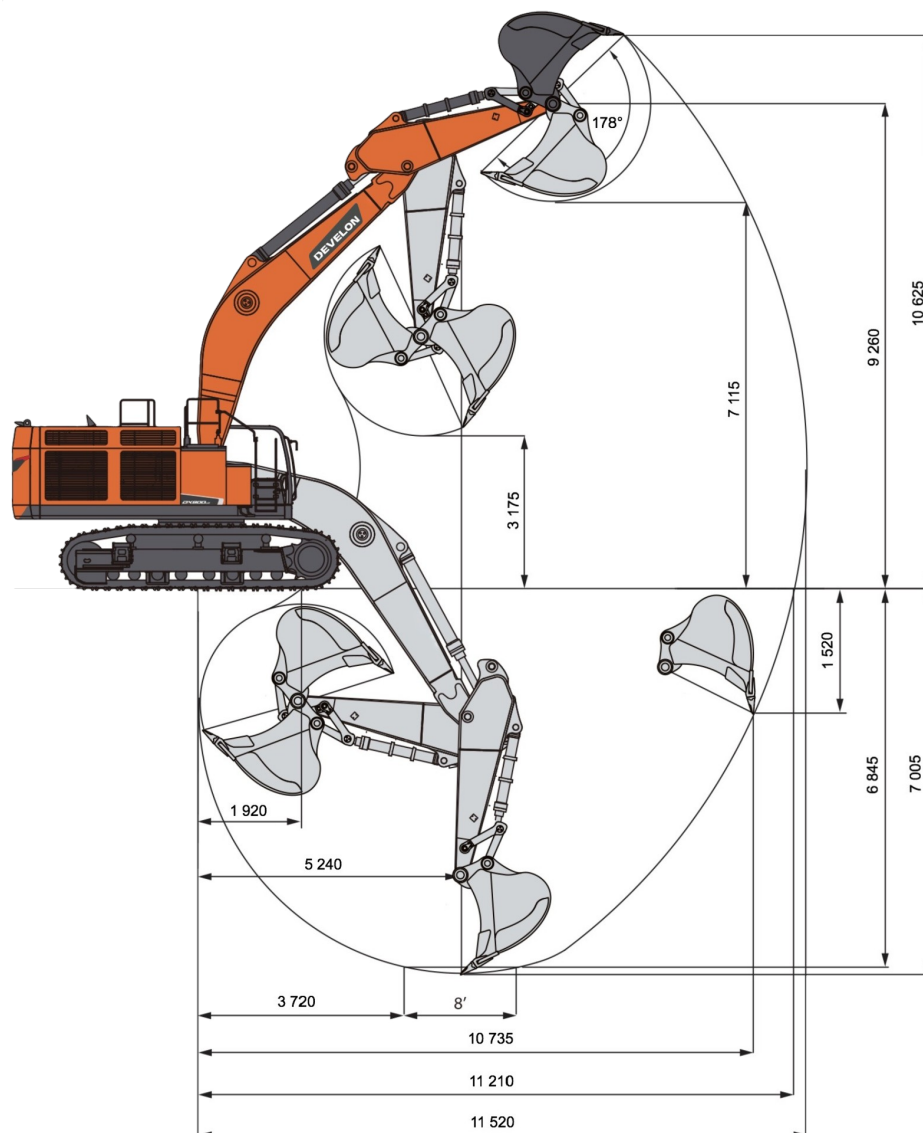
Ковш скальный (X), м³ 4,64
 Эксплуатационная масса, кг 77 700

Двигатель

Perkins 2506D , 481 л.с. при 1 800 об/мин, TIER III
 Фильтр-водоотделитель с подогревом
 Фильтр грубой очистки воздуха циклонного типа
 Насос перекачки топлива
 Емкость топливного бака 890 л

Габаритные размеры

12 370 мм х 3 560 — 4 000 мм х 5 125 мм



Ходовая часть

Опорные катки – 8 шт
 Башмаки – 650 мм, двойной грунтозацеп
 Давление на грунт – 1,15 кг/см²
 Стандартная защита ходовой части
 Скорость хода
 (быстрая / медленная) - 4,8 / 2,9 км/ч
 Раздвижная тележка ходовой части для удобства транспортировки и увеличения устойчивости в рабочем положении

Электрооборудование

Стартер 24 В / 9 кВт
 Батареи 2 x 12 V / 200 А.час
 Генератор увеличенной мощности 115 А
 6 светодиодных фар на кабине (4 шт. вперед, 2 шт. назад)
 Лампы освещения на стреле (2 шт.)
 Проблесковый маячок

Гидравлическая система

Основные насосы - 2 x 504 л/мин.
 Номинальное давление: 350 кгс/см²
 Гидравлическое масло для низких температур (VG32)
 1-поточная гидролиния

Кабина

Защита кабины FOGS
 Кондиционер и обогреватель
 Козырек от дождя
 Высокое сиденье оператора
 Пластиковый люк
 Боковые зеркала
 Усиленная защита корпуса
 Камера заднего вида

Основные параметры оборудования

Усиленная стрела (HD) 6 650 мм
 Усиленная рукоять (HD) 2 900 мм
 Противовес 10 700 кг
 Усилие на ковше 35 300 кгс / 346 кН
 Скорость поворота от 0 до 7,4 об/мин

Дополнительно

Система автоматической смазки
 Компрессор
 Инструкция оператора на русском языке
 Каталог запчастей