

## Спецификация DEVELON DX1000LC-7

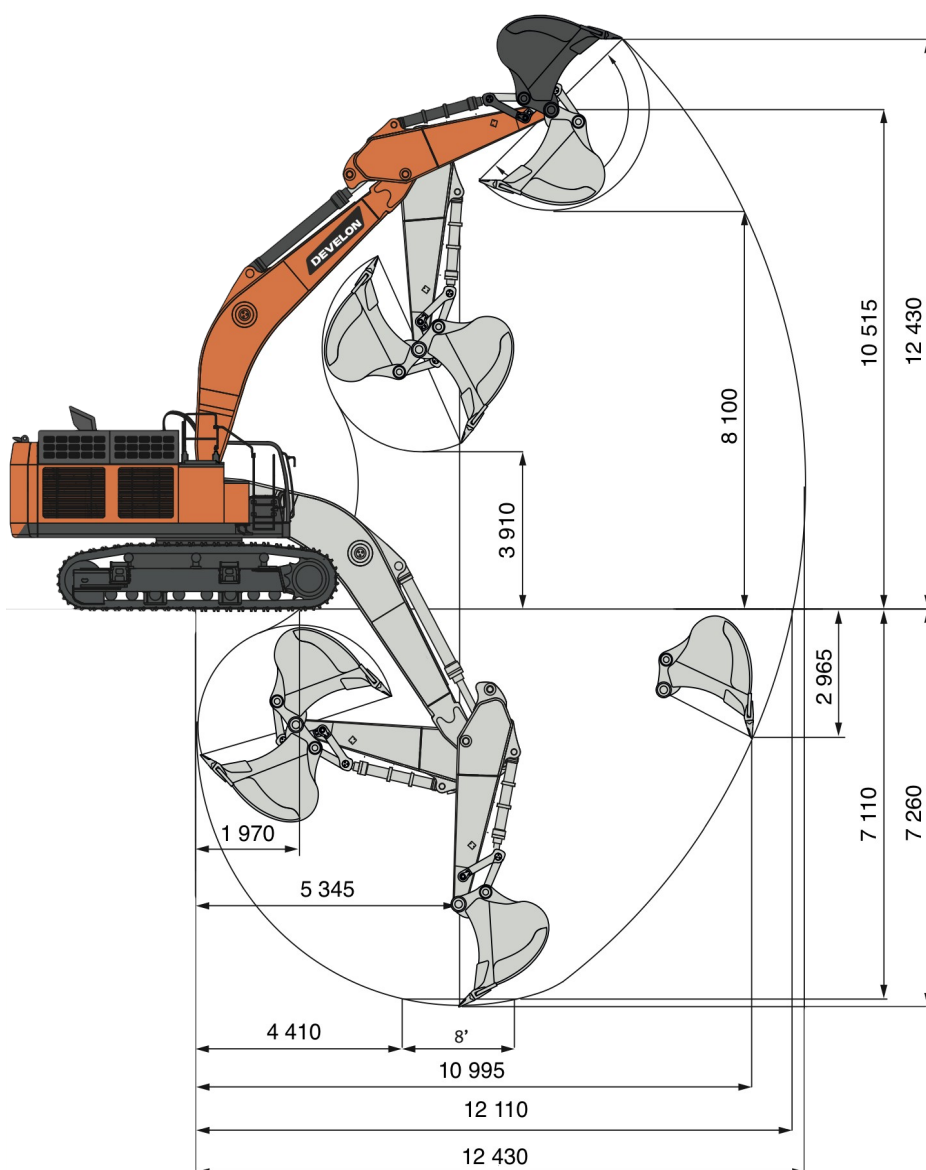
Ковш, (S), м<sup>3</sup> **5,6**  
 Эксплуатационная масса, кг **97 500**

### Двигатель

Perkins 2806J, 640 л.с. при 2 100 об/мин, TIER III  
 Фильтр-водоотделитель с подогревом  
 Фильтр грубой очистки воздуха циклонного типа  
 Насос перекачки топлива  
 Емкость топливного бака 1 100 л

### Габаритные размеры

13 800 мм x 3 440 мм x 5 150 мм



### Ходовая часть

Опорные катки – 9 шт  
 Башмаки – 650 мм, двойной грунтозацеп  
 Полная защита ходовой части  
 Давление на грунт – 1,19 кг/см<sup>2</sup>  
 Скорость хода  
 (быстрая / медленная) – 4,5 / 2,6 км/ч  
 Раздвижная тележка ходовой части для удобства транспортировки и увеличения устойчивости в рабочем положении (ширина 4 200 мм)  
 Ящик для запасных башмаков

### Электрооборудование

Стартер 24 В / 9 кВт  
 Батареи 2 x 12 В / 200 А.час  
 Генератор увеличенной мощности 115 А  
 6 светодиодных фонарей дополнительного освещения  
 Дополнительная розетка 12 В  
 Сигнал оповещения  
 Проблесковый маячок

### Гидравлическая система

Основные насосы – 3 x 528 л/мин.  
 Номинальное давление: 360 кгс/см<sup>2</sup>  
 Гидравлическое масло для низких температур (VG32)

### Кабина

Защита FOGS  
 Радио +MP3 (стерео)  
 Кондиционер и обогреватель  
 Козырек от дождя  
 Высокое сиденье оператора  
 Пластиковый люк в крыше кабины  
 Боковые зеркала, дополнительное зеркало  
 Противошумный комплект  
 Усиленная защита корпуса  
 Камера заднего вида

### Основные параметры оборудования

Усиленная стрела (HD) 7 250 мм  
 Усиленная рукоять (HD) 2 900 мм  
 Противовес 12 700 кг  
 Усилие на ковше 44 800 кгс / 440 кН  
 Скорость поворота от 0 до 6,1 об/мин

### Дополнительно

Система автоматической смазки  
 Воздушный компрессор  
 Инструкция оператора на русском языке  
 Каталог запчастей